



HÖGSKOLAN  
I SKÖVDE

Institutionen för Ingenjörsvetenskap

## TENTAMEN

Kurs PR325G - Mekatronik G1N 6 hp

Delkurs Tentamen, 5 hp

Kurskod PR325G

Högskolepoäng för tentamen 5 hp

Datum 2025-02-28

Skrivtid 0830-1230

Ansvarig lärare Rikard Ed

Hjälpmedel/bilagor

Miniräknare

Formelsamling Formler & Tabeller i Fy, Ma & Kemi, Ekholm-Fraenkel-Hörbeck

Övrigt -

Anvisningar

- Ta nytt blad för varje lärare
- Ta nytt blad för varje ny fråga
- Skriv endast på en sida av papperet.
- Skriv namn och personnummer på samtliga inlämnade blad.
- Numrera lösbladen löpande.
- Använd inte röd penna.
- Markera med kryss på omslaget vilka uppgifter som är lösta.

Tentamenstesen får behållas!

Följande räknare är godkända att använda på tentamen:

- Casio Teknikräknare FX-82 samtliga varianter
- Texas Instruments TI-30 samtliga varianter.
- Casio FX-7400Gii, Casio FX-7400Giii, Fx-9750GII, Casio FX-991ES PLUS
- Texas Instruments TI-82, TI-83, TI-84

Uppgifterna rättas mot betygskriterierna

För godkänt krävs att samtliga uppgifter för betyg G är godkända.

För betyg VG krävs att samtliga uppgifter för betyg G och betyg VG är godkända.

VG-delen rättas endast om samtliga uppgifter för betyg G är godkända.

**Skrivningsresultat bör offentliggöras inom 18 arbetsdagar**

*Lycka till!*

Antal sidor totalt 5 (med denna)

# TENTAMEN MEKATRONIK

## Uppgift 1 (Bedömer Mål 1, Betygskriteriet 1a, för betyg G)

Omvandla tal korrekt mellan olika talsystem

Omvandla det binära talet  $10111111_2$  till hexadecimaltal och decimalt tal. Redovisa utförligt alla beräkningssteg.

## Uppgift 2 (Bedömer Mål 1, Betygskriteriet 1b och 1c, för betyg G)

Minimera en digital funktion med fyra variabler med hjälp av Karnaughdiagram

Realisera en digital funktion med fyra variabler med ett grindnät

Minimera följande uttryck till kortast möjliga uttryck med hjälp av karnaughdiagram. Realisera den minimerade funktionen i ett grindnät:

$$f = AB\bar{C}\bar{D} + AB\bar{C}D + ABCD + ABC\bar{D} + A\bar{B}\bar{C}D + A\bar{B}CD + \bar{A}BCD + \bar{A}\bar{B}CD$$

## Uppgift 3 (Bedömer Mål 2, Betygskriteriet 2a för betyg G)

Analysera en likströmsmotor med hjälp av motorekvationer

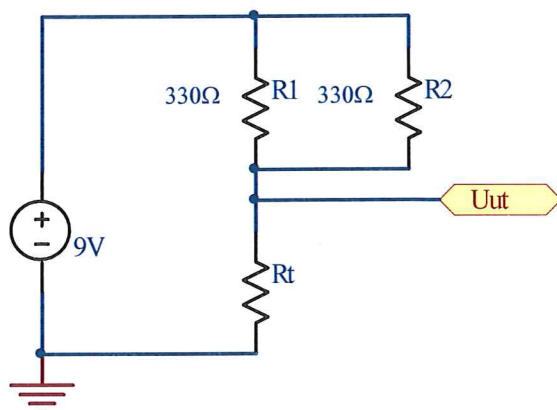
En motor med parametrarna  $k_e=k_t=0.30 \text{ Vs}$ ,  $R=1.8 \text{ ohm}$  får vridmomentet  $250 \text{ mNm}$  vid  $8\text{V}$ . Vad blir varvtalet i varv/min (rpm)?

## Uppgift 4 (Bedömer Mål 2, Betygskriteriet 2b för betyg G)

Analysera ett mätvärde från en givare och tolka resultatet.

En Pt-100 givare ( $R_t$ ) är kopplad till ett  $9\text{V}$ -batteri enligt figur.

Om utspänningen är  $4\text{V}$ , vad är temperaturen i  $^\circ\text{C}$ ?



**OBS!**

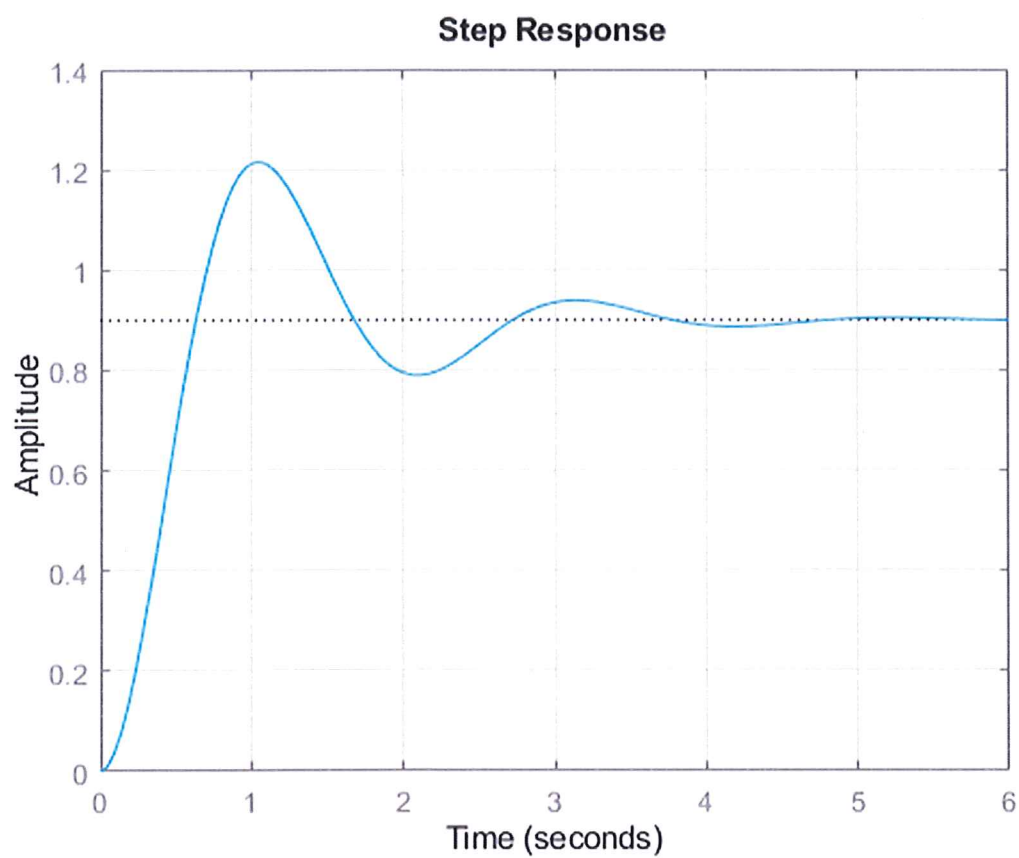
Uppgift 5 för betyg G finns på nästa sida!

# TENTAMEN MEKATRONIK

## Uppgift 5 (Bedömer Mål 2, Betygskriteriet 2c för betyg G)

Analysera ett mekatroniskt system med avseende på funktion, olika signalnivåer och dess representation.

Betrakta nedanstående stegsvar från ett reglersystem. Bestäm översläng  $M$  och stigtid genom att mäta och rita i figuren. Visa tydligt i svaret hur du har mätt.



# TENTAMEN MEKATRONIK

## Uppgifter för Betyg VG

### Uppgift 6 (Bedömer Mål 1, Betygskriteriet 1a för betyg VG)

Beskriva A/D- respektive D/A-omvandling.

Ett analogt mätvärde är vid ett tillfälle 1,5 V. Visa alla steg hur detta värde omvandlas till ett digitalt värde i en 4-bitars A/D-omvandlare med område 0..5V som använder successiv approximation.

### Uppgift 7 (Bedömer Mål 1, Betygskriteriet 1b för betyg VG)

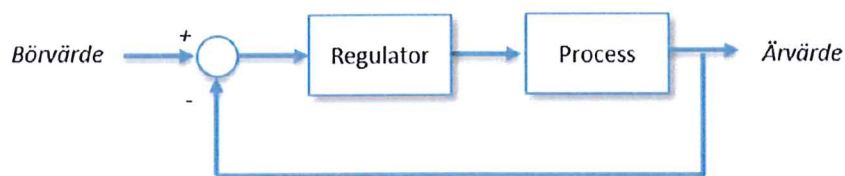
Beskriva grundläggande funktion hos en mikrostyret

Beskriv minst 3 typer av in- och utgångar hos en Arduino.

### Uppgift 8 (Bedömer Mål 2, Betygskriteriet 2a för betyg VG)

Analysera ett enklare regelsystem för styrning

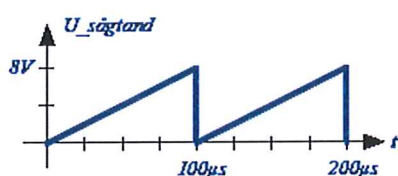
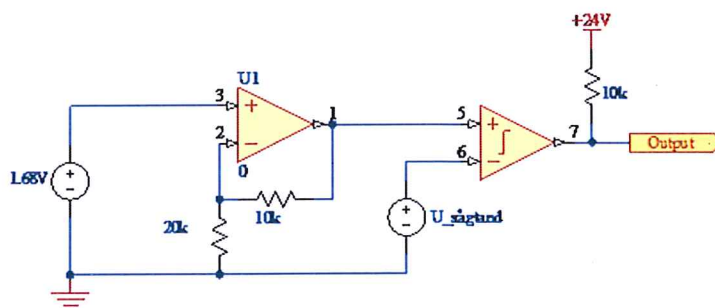
Följande regelsystem har en P-regulator med börvärdet = 9, ärvärdet = 5 och styrsignal = 40. Vad är regulatorns förstärkning.



### Uppgift 9 (Bedömer Mål 2, Betygskriteriet 2b för betyg VG)

Analysera enkla kopplingar med transistor som switch, operationsförstärkare, H-brygga.

Betrakta nedanstående koppling. Vad blir det för duty cycle på Output?



# TENTAMEN MEKATRONIK

## Betygskriterier Salstentamen

Följande kursmål bedöms:

1. Redogöra för grundläggande begrepp, samband och funktioner inom digital teknik och mikrostyrciklar.
2. Analysera enkla mekatroniska system med givare, styrutrustning och aktuator till exempel elmotor

### Kriterier för betyg G

1. Specifikt skall du kunna:
  - a. Omvandla tal korrekt mellan olika talsystem
  - b. Minimera en digital funktion med fyra variabler med hjälp av Karnaughdiagram
  - c. Realisera en digital funktion med fyra variabler med ett grindnät
2. Specifikt skall du kunna:
  - a. Analysera en likströmsmotor med hjälp av motorekvationer
  - b. Analysera ett mätvärde från en givare och tolka resultatet.
  - c. Analysera ett mekatroniskt system med avseende på funktion, olika signalnivåer och dess representation.

### Kriterier för betyg VG

1. Specifikt skall du kunna:
  - a. Beskriva A/D- respektive D/A-omvandling.
  - b. Beskriva grundläggande funktion hos en mikrostyrciklar.
2. Specifikt skall du kunna:
  - a. Analysera ett enklare reglersystem för styrning.
  - b. Analysera enkla kopplingar med transistor som switch, operationsförstärkare, H-brygga.

### Betyg

Uppgiften bedöms med skalan U/G/VG

- Bedömningen blir Underkänd (U) vid deltagande vid examination och då inte samtliga kriterier för betyg G är uppfyllda.
- För betyget G på salstentamen krävs att samtliga kriterier för betyg G är uppfyllda.
- För betyget VG på salstentamen krävs att samtliga kriterier för betyg VG är uppfyllda, samt att samtliga kriterier för betyg G är uppfyllda.

### Bedömningsmall

Tydlig redovisning krävs. Lösningen skall vara lätt att följa och varje uppgift skall sluta med ett svar. Slarvfel som avskrivningsfel, teckenfel, avritningsfel får max vara ett per betygsgrupp. Det innebär att student får göra maximalt ett slarvfel på alla uppgifter för betyg G för att fortfarande vara godkänd. Om svaret är så orimligt att det borde upptäckts kommer uppgiften att underkännas oavsett om det är ett slarvfel eller inte.

Uppgifter för betyg G måste alltid lösas. Därefter bedöms uppgifter för betyg VG.

För betyg VG krävs att uppgifter för betyg G är godkända. Uppgifter för betyg VG bedöms endast om uppgifter för betyg G är godkända.

# TENTAMEN MEKATRONIK

## Formelblad

### Ohms lag

$$U = R \cdot I$$

### Effekt

$$P = U \cdot I$$

### Kirchhoffs spänningslag (KVL)

$$U_1 + U_2 + \dots + U_N = 0$$

### Kirchhoffs strömlag (KCL)

$$I_1 + I_2 + \dots + I_N = 0$$

### Seriekoppling resistans

$$R_s = R_1 + R_2 + \dots + R_N$$

### Parallellkoppling resistans

$$\frac{1}{R_p} = \frac{1}{R_1} + \frac{1}{R_2} + \dots + \frac{1}{R_N}$$

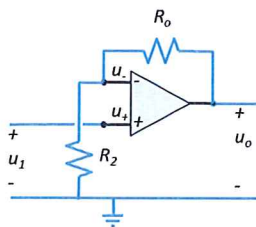
### Spänningsdelning

$$U_2 = U \frac{R_2}{R_1 + R_2}$$

### Strömdelning

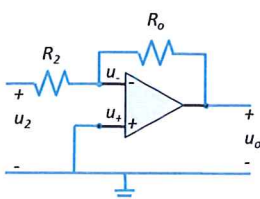
$$I_2 = I \frac{R_1}{R_1 + R_2}$$

### Icke teckenvändande Förstärkare



$$u_0 = \frac{R_0 + R_2}{R_2} u_1$$

### Teckenvändande förstärkare



$$u_0 = -\frac{R_0}{R_2} u_2$$

### D-Y omvandling

$$R_1 = \frac{R_B R_C}{R_A + R_B + R_C}$$

$$R_2 = \frac{R_A R_C}{R_A + R_B + R_C}$$

$$R_3 = \frac{R_A R_B}{R_A + R_B + R_C}$$

### D-Y omvandling

$$R_A = \frac{R_1 R_2 + R_2 R_3 + R_3 R_1}{R_1}$$

$$R_B = \frac{R_1 R_2 + R_2 R_3 + R_3 R_1}{R_2}$$

$$R_C = \frac{R_1 R_2 + R_2 R_3 + R_3 R_1}{R_3}$$

### Motorekvationer

$$U = RI + \Psi \omega$$

$$T = \Psi i$$

### PT100 givare

$$R_T = 100 + 0.385T$$

### PWM

$$D = \frac{t_p}{T}$$