



HÖGSKOLAN  
I SKÖVDE

Institutionen för Ingenjörsvetenskap

## TENTAMEN

Kurs PR324G - Ellära för tekniker G1N 6 hp

Delkurs Tentamen, 5 hp

Kurskod PR324G

Högskolepoäng för tentamen 5 hp

Datum 2025-10-30

Skrivtid 1430-1830

Ansvarig lärare Rikard Ed

Hjälpmedel/bilagor

Miniräknare

Formelsamling Formler & Tabeller i Fy, Ma & Kemi, Ekholm-Fraenkel-Hörbeck

Övrigt -

- Anvisningar
- Ta nytt blad för varje lärare
  - Ta nytt blad för varje ny fråga
  - Skriv endast på en sida av papperet.
  - Skriv namn och personnummer på samtliga inlämnade blad.
  - Numrera lösbladen löpande.
  - Använd inte röd penna.
  - Markera med kryss på omslaget vilka uppgifter som är lösta.

Tentamenstesen får behållas!

Följande räknare är godkända att använda på tentamen:

- Casio Teknikräknare FX-82 samtliga varianter
- Texas Instruments TI-30 samtliga varianter.
- Casio FX-7400Gii, Fx-9750GII, Casio FX-991ES PLUS, FX-CG50
- Texas Instruments TI-82, TI-83, TI-84

Uppgifterna rättas mot betygsriterierna

För godkänt krävs att samtliga uppgifter för betyg G är godkända.

För betyg VG krävs att samtliga uppgifter för betyg G och betyg VG är godkända.

VG-delen rättas endast om samtliga uppgifter för betyg G är godkända.

**Skrivningsresultat bör offentliggöras inom 18 arbetsdagar**

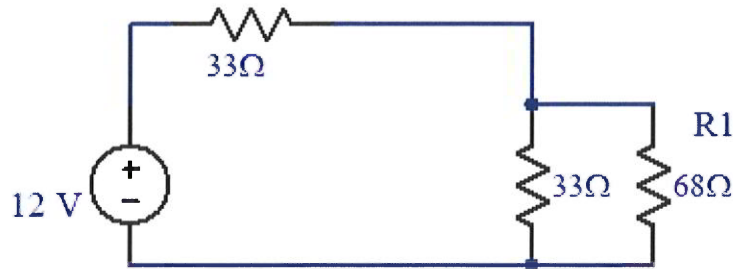
*Lycka till!*

Antal sidor totalt 5 (med denna)

# TENTAMEN ELLÄRA

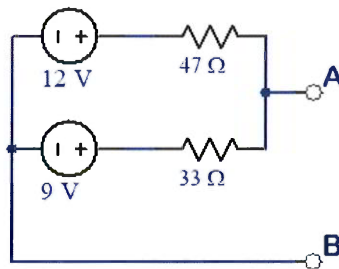
## Uppgift 1 (Bedömer Mål 1 och Mål 3, för betyg G)

Beräkna effektutvecklingen i motståndet R1, utan att använda maskanalys.



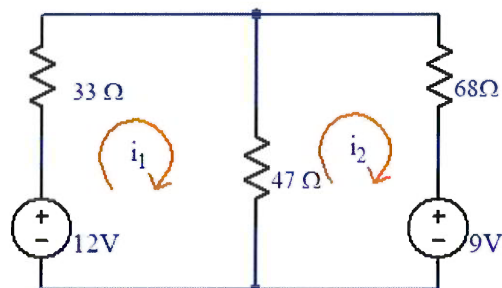
## Uppgift 2 (Bedömer Mål 1 och Mål 5, för betyg G)

Förenkla följande krets till en minimal ekvivalent strömtvåpol. Var noga med att markera noderna A och B i svaret.



## Uppgift 3 (Bedömer Mål 1, 4 och 6 för betyg G)

Beräkna slingströmmarna  $i_1$ ,  $i_2$  med hjälp av maskanalys.



## Uppgift 4 (Bedömer mål 10 för betyg G)

Vilka beräkningssteg krävs för att räkna ut effekten i uppgift 1 ?

## Uppgift 5 (Bedömer Mål 2 för betyg G)

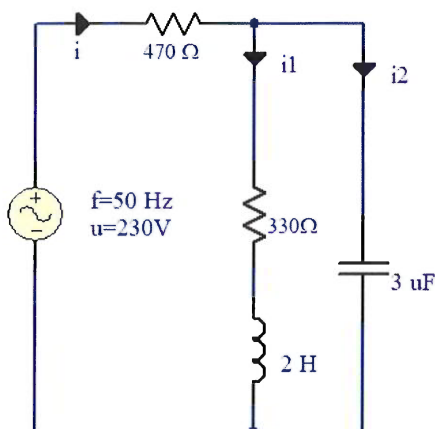
En person fryser om händerna och värmer sin högra hand på ett vattenburet element. Personen håller vänster hand inne i en öppnad apparat som är ansluten till nätspänning 230 V för att vrida på en potentiometer(ratt). Beskriv en risk som finns i detta utifrån ett elsäkerhetsperspektiv.

# TENTAMEN ELLÄRA

## Uppgifter för Betyg VG

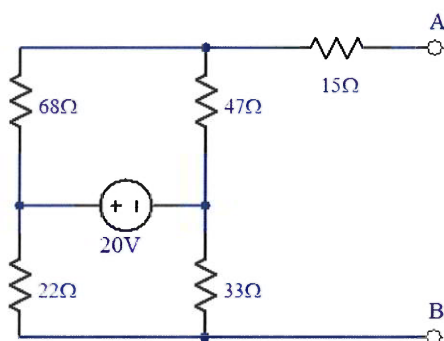
### Uppgift 6 (Bedömer Mål 3,4 för betyg VG)

Bestäm strömmen  $i_1$  och  $i_2$  samt fasvinklarna  $\phi_1$  och  $\phi_2$  i förhållande till  $u$  som har  $\phi=0^\circ$ .



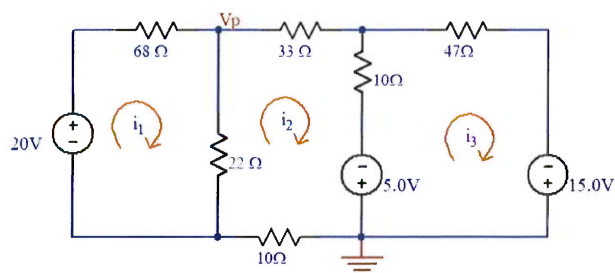
### Uppgift 7 (Bedömer Mål 5, för betyg VG)

Förenkla till följande krets till en minimal ekvivalent strömtvåpol. Var noga med att markera noderna A och B i svaret.



### Uppgift 8 (Bedömer Mål 6 för betyg VG)

Bestäm potentialen  $V_p$  med hjälp av maskanalys



### Uppgift 9 (Bedömer Mål 10 för betyg VG)

Lös uppgift 1 genom att använda en annan metod.

# TENTAMEN ELLÄRA

## Betygskriterier Salstentamen

Följande kursmål bedöms:

1. förklara samband och begrepp mellan grundläggande elektriska storheter och enheter
2. bedöma risker utifrån ett elsäkerhetsperspektiv
3. analysera nät bestående av resistorer, spännings- och strömkällor
4. analysera nät med likspänning eller sinusformad växelspanning,
5. tillämpa metoder för beräkning och förenkling av elektriska tvåpoler
6. analysera nät med maskanalys
10. jämföra komplexiteten av olika beräkningsmetoder för kretsanalys

Kursen bedöms med betygen U, G, VG. Resultatet på salstentamen bestämmer kursens slutbetyg vilket utfärdas först när samtliga moment godkänts.

### Kriterier för betyg G

1. Använder rätt enheter på de olika storheterna och blandar inte ihop storheter med enheter. Har förmågan att förklara kortfattat ett samband eller begrepp.
2. Klarar av att bedöma risker utifrån ett elsäkerhetsperspektiv
3. De elektriska näten skall korrekt kunna analyseras med hjälp av ohms lag ( $U=R \cdot I$ ), samt med hjälp av Kirchhoffs ström och spänningslag. På så sätt skall samtliga spänningar, strömmar, resistanser och effekter kunna beräknas i en enklare krets med  $\leq 5$  komponenter.
4. De elektriska näten (bestående av likspänning) skall korrekt kunna analyseras.
5. Klarar av att förenkla enklare tvåpoler med  $\leq 5$  komponenter utan komponenter som inte påverkar tvåpolen.
6. Elektriska nät med två slingor skall kunna analyseras korrekt med maskanalys.
10. Kunna avgöra vilka beräkningssteg som krävs för att lösa ett givet tal med två föreslagna metoder.

### Kriterier för betyg VG

3. De elektriska näten skall korrekt kunna analyseras med hjälp av ohms lag ( $U=R \cdot I$ ), samt med hjälp av Kirchhoffs ström och spänningslag. På så sätt skall samtliga spänningar, strömmar, resistanser och effekter kunna beräknas i en krets med 6-10 komponenter.
4. De elektriska näten (bestående av växelspanning) skall korrekt kunna analyseras.
5. Klarar av att förenkla lite större tvåpoler med 6-10 komponenter utan komponenter som inte påverkar tvåpolen.
6. Elektriska nät med tre slingor skall kunna analyseras korrekt med maskanalys.
10. Kunna föreslå två metoder att lösa ett tal på och visa vilka beräkningssteg som krävs med varje metod.

# TENTAMEN ELLÄRA

## Bedömningsmall

Tydlig redovisning krävs. Lösningen skall vara lätt att följa och varje uppgift skall sluta med ett svar. Slarvfel är till exempel avskrivningsfel, teckenfel – max ett per betygsgrupp. Det innebär att man får göra maximalt ett slarvfel på alla uppgifter för betyg G för att fortfarande vara godkänd. Uppgifter för betyg VG bedöms endast om uppgifter för betyg G är godkända.

Om svaret är så orimligt att det borde upptäckts kommer uppgiften att underkännas oavsett om det är ett slarvfel eller inte.

Uppgifter för betyg G måste alltid göras och under förutsättning att alla uppgifter är godkända kommer uppgifter för betyg VG att bedömas. D.v.s. VG-delen kommer inte att rättas om G-delen är underkänd.

För betyg VG krävs att alla uppgifter för betyg G och betyg VG är godkända.